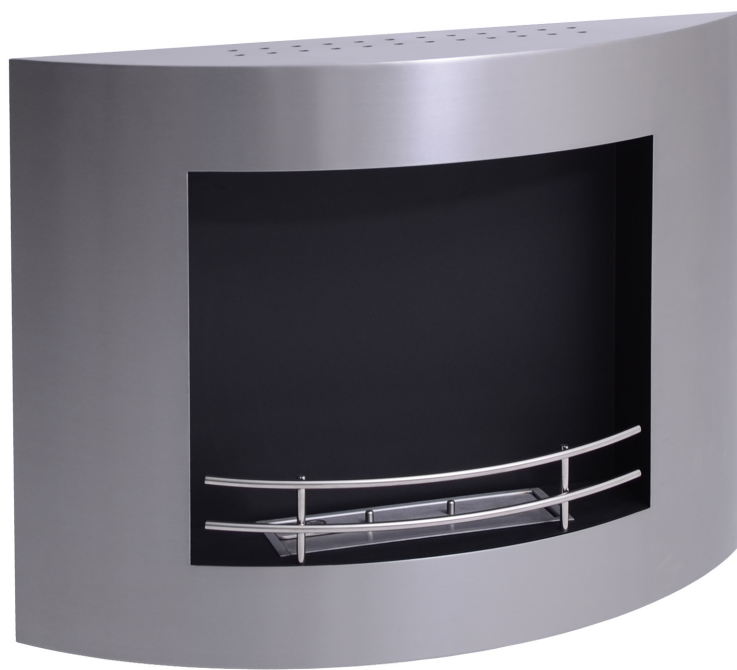


Montagehandleiding en gebruiksaanwijzing

Bern



Bio-ethanol hanghaard

Belangrijk:

Lees deze montagehandleiding en gebruiksaanwijzing zorgvuldig door, voordat u de haard plaatst en in gebruik neemt.

De handleiding moet bij de Bio-ethanolhaard worden bewaard. In geval van verkoop aan derden moet deze handleiding worden meegeleverd.

In geval van onjuist gebruik of het niet volgen van de veiligheidsvoorschriften wordt iedere aansprakelijkheid afgewezen en zal de garantie niet van toepassing zijn.

Voor hulp of aanvullende informatie neem contact op met een erkende monteur, helpdesk of uw aankoopadres.

Montagehandleiding en gebruiksaanwijzing

Gefeliciteerd met de aanschaf van uw Bio-ethanolhaard. Met uw aankoop heeft u een kwaliteitsproduct aangeschaft waar u vele jaren plezier en sfeer van zult hebben bij een juist gebruik.

Voordelen Bio-ethanolhaarden:

- Echte vlammen
- Breed vlammenspel
- Warmte
- Eenvoudig te plaatsen
- Onderhoudsvriendelijk
- Geen speciale voorzieningen, zoals rookgasafvoer nodig.
- Vrijwel geen uitstoot van vervuilende stoffen zeker in vergelijking tot bijvoorbeeld gel- en houthaarden.

Plaatsing

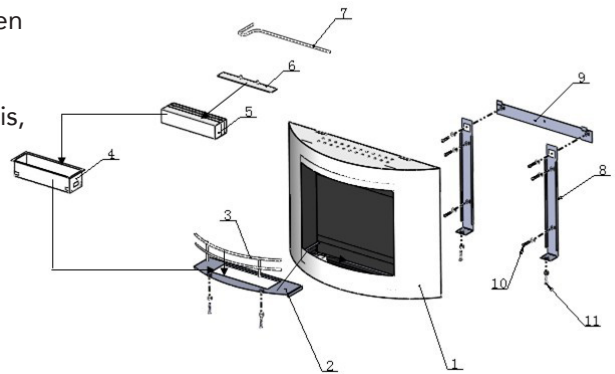
Een Bio-ethanolhaard kan overal geplaatst worden, bijvoorbeeld in de woonkamer, maar ook in de slaapkamer, de (woon)keuken, chalet of stacaravan.

De Bio-ethanolhaard is ontwikkeld om hangend geplaatst te worden. Plaats de Bio-ethanolhaard in een ruimte die minimaal 32m³ groot is (BxLxH van de kamer). Zorg dat de ruimte waarin de Bio-ethanolhaard geplaatst wordt voldoende ventilatiemogelijkheden heeft, dit mag verdeeld zijn over meerdere ventilatieopeningen.

Eén van de voordelen van een Bio-ethanolhaard is dat deze eenvoudig geplaatst en verplaatst kan worden. Als u uw inrichting verandert kunt u de Bio-ethanolhaard eenvoudig een andere plaats geven. Daarnaast is de investering in een Bio-ethanolhaard laag, zeker in vergelijking met traditionele schouwen en haarden. Naast sfeer, geven de Bio-ethanolhaarden ook warmte af, voldoende voor een aangename bijverwarming. De sfeerhaard is niet ontwikkeld om te functioneren als een primaire warmtebron.

Montage

- Het is aanbevolen dat minstens 2 of meer mensen de sfeerhaard installeren.
- Verwijder de verpakking en controleer voor montage of de Bio-ethanolhaard onbeschadigd is, indien niet neem dan contact op met het aankoopadres.
- Verwijder nooit het onbrandbare paneel van de achterzijde van de Bio-ethanolhaard.
- Monteer de Bio-ethanolhaard alleen tegen een verticale, stevige, stabiele en onbrandbare achterwand.
- Bepaal de plaats in de ruimte waar de Bio-ethanolhaard opgehangen dient te worden.
- Plaats de Bio-ethanolhaard alleen in een ruimte met een inhoud van minimaal 32m³.
- De Bio-ethanolhaard dient stevig en stabiel opgehangen te worden. Voor het monteren van de Bio-ethanolhaard dient de meegeleverde montageset te worden gebruikt. De montageset bestaande uit: 1 platte strip met 2 haken, 2 hoekstrips met een vierkante opening, zakje met schroeven en pluggen.
- De platte strip, met de haken wijzend naar boven, dient volledig horizontaal bevestigd te worden aan de muur. Gebruik hiervoor de meegeleverde waterpas, schroeven en pluggen.
- Hang de 2 hoekstrips verticaal met de vierkante openingen over de haken heen. De hoeken dienen naar u toe te wijzen. Schroef de hoekstrips vast aan de muur.
- Aan de achterzijde van de Bio-ethanolhaard zijn 2 vierkante openingen. Hang de Bio-ethanolhaard op aan de horizontale strip. Zorg ervoor dat de 2 haken van de strip in de vierkante opening van de Bio-ethanolhaard vallen. Vervolgens schroef de Bio-ethanolhaard aan de onderkant vast aan de hoekstrips.
- Plaats het reservoir in de Bio-ethanolhaard met het vulgat aan de achterzijde.
- Door de warmteontwikkeling rondom de Bio-ethanolhaard kan de achtergrond mogelijk enigszins gaan verkleuren na verloop van tijd.
- Houdt brandbare materialen 50 cm rondom de Bio-ethanolhaard weg.



Veiligheid

- Gebruik alleen de meegeleverde montagestrip om de Bio-ethanolhaard te monteren.
- Zorg dat de Bio-ethanolhaard altijd stevig en horizontaal bevestigd is.
- Monteer de Bio-ethanolhaard alleen tegen een verticale, stevige, stabiele en onbrandbare achterwand.
- Indien u de Bio-ethanolhaard wilt bijvullen, overtuig uzelf er dan van dat de Bio-ethanolhaard niet brandt en dat het brandstofreservoir volledig is afgekoeld.
- Gebruik de meegeleverde trechter om veilig het reservoir bij te vullen.
- Rook zeker niet terwijl u de branders vult en/of laat ontvlammen.
- Blus de vlammen nooit met water, maar schuif de deksel van het brandreservoir dicht uitsluitend met de bijgeleverde haak.
- Indien u brandstof morst tijdens het vullen, verwijder dit voordat u de Bio-ethanolhaard ontsteekt.
- Gebruik bij voorkeur alleen de originele Livin'Flame "Brandstof voor Bio-ethanolhaarden" met een alcoholpercentage van maximaal 90%.
- Brandt de Bio-ethanolhaard niet op andere brandstoffen zoals spiritus, benzine of ethanol van het tankstation.
- Werp nooit "Brandstof voor Bio-ethanolhaarden" in open vuur. En wakker de vlammen nooit aan met bijv. blaasbalg.
- Vul het brandstofreservoir tot de bovenkant van de peilstok. Door opwarming kan de "Brandstof voor Bio-ethanolhaarden" in het begin enigszins gaan borrelen.
- Ontsteek de Bio-ethanolhaard alleen met lange lucifers of een lange gasaansteker, lengte minimaal 140mm.
- Brandt de Bio-ethanolhaard niet langer dan 8 uur achter elkaar, laat de Bio-ethanolhaard daarna volledig afkoelen.
- Houdt 50cm rondom de Bio-ethanolhaard vrij van (brandbare) materialen.
- Tijdens het branden zullen de achterwand in de Bio-ethanolhaard en het reservoir (zeer) warm worden, deze niet aanraken tijdens het branden.
- Leg beslist geen (keramische) takken, stenen of dergelijke in de vlammen/over het reservoir.
- Pas op met brandbare kleding bij open vuur.
- Bewaar of gebruik geen ontvlambare materialen, vloeistoffen en of gassen bij de Bio-ethanolhaard indien deze in werking is of in werking gesteld wordt.
- Eventuele aanpassingen en of modificaties aan de Bio-ethanolhaard mogen alleen door bevoegde personen uitgevoerd worden.
- Laat geen kleren, handdoeken of andere voorwerpen op de Bio-ethanolhaard drogen.
- Dek de Bio-ethanolhaard nooit af tijdens gebruik.
- Verwijder voordat u de Bio-ethanolhaard in gebruik neemt voorzichtig alle beschermfolie.
- Het gebruik van de Bio-ethanolhaard door kinderen is verboden. Houdt kinderen te allen tijde onder toezicht wanneer de Bio-ethanolhaard in gebruik is.
- Gebruik door volwassenen die onder invloed zijn van drank, drugs en/of andere verdovende middelen dan wel niet in goede psychische en of fysieke staat zijn wordt sterk afgeraden.
- Raak na het doven van het vuur nooit het reservoir met blote handen aan. Het reservoir kan een hoge temperatuur hebben waardoor brandwonden kunnen ontstaan.
- In geval van onjuist gebruik of het niet volgen van de veiligheidsvoorschriften wordt iedere aansprakelijkheid afgewezen en zal de garantie niet van toepassing zijn.
- Deze handleiding is een onderdeel van het toestel en moet bij het toestel worden bewaard. In geval van verkoop aan derden moet deze handleiding worden meegeleverd.
- Het brandende reservoir en brandstof mag niet worden blootgesteld aan directe hitte, zoals direct zonlicht of centrale verwarming. Bewaar de bio-ethanol brandstof altijd op veilige niet te warme donkere plaats.
- Nooit het vuur laten branden terwijl u weg bent.

Gebruik

De Bio-ethanolhaarden zijn eenvoudig in gebruik. Vul voor ontsteken altijd het bijgeleverde reservoir tot de bovenkant van de peilstok deze bevindt zich vast gemonteerd in het reservoir. Vul het reservoir met de originele Livin'Flame "Brandstof voor Bio-ethanolhaarden". Gebruik van een ander merk of soort bio-ethanol brandstof kan tot een ander brandgedrag leiden, zoals een verhoogd verbruik, hogere vlammen en hogere temperaturen aan de Bio-ethanolhaard.

Koop alleen goedgekeurde kwaliteiten bio-ethanol brandstof om uw Bio-ethanolhaard te branden. Steek de brandstof aan met een lange lucifer of nog beter met een verlengde aansteker, minimaal 140mm lengte, en uw kachel brandt ca. 2 uur op 1 liter brandstof.

Let op: "Brandstof voor bio-ethanolhaarden" moet op kamertemperatuur zijn, de brandstof ontsteekt makkelijker dan koude brandstof. Na het ontsteken kan het enige tijd duren voordat u een geel vlammenspel ziet, maximaal ca. 10 minuten.

Wilt u het brandstofreservoir (bij)vullen? Vul het brandreservoir kort voor het gebruik of doof de vlam door het brandreservoir eerst volledig te sluiten uitsluitend met de bijgeleverde haak! Wacht ongeveer 30 minuten tot het reservoir op kamertemperatuur is gekomen.

Indien u de Bio-ethanolhaard eerder wilt doven schuift u het deksel in één vloeiende beweging over de opening van het reservoir met de bijgeleverde haak. De resterende "Brandstof voor Bio-ethanolhaarden" blijft in het reservoir voor volgend gebruik, laat het deksel op het reservoir. Het reservoir blijft altijd in de Bio-ethanolhaard staan.

U kunt de vlamhoogte en brandtijd zelf beïnvloeden door de opening van het reservoir gedeeltelijk te bedekken met het deksel.

Voor een optimale verbranding dient u de ruimte waar de Bio-ethanolhaard gestookt wordt goed te ventileren. Voorkom tocht langs de Bio-ethanolhaard want dit geeft een onrustig vlammenspel met soms grote vlammen en verhoogd verbruik.

Onderhoud

Indien u de Bio-ethanolhaard gaat schoonmaken overtuig uzelf er dan van dat de Bio-ethanolhaard niet brandt en dat de Bio-ethanolhaard volledig is afgekoeld. U kunt de Bio-ethanolhaard schoonmaken met een vochtige (niet natte) doek.

Het RVS-gedeelte altijd nawrijven met een droge doek. Bij hardnekkige aanslag kunt u het RVS-gedeelte ook schoonmaken met een speciale RVS-reiniger. Gebruik nooit schurende schoonmaakmiddelen om de Bio-ethanolhaard te reinigen, dit om aantasting van de toplaag te voorkomen.

Garantie

U heeft 2 jaar garantie op uw Bio-ethanolhaard na moment van aankoop. In het geval van een fabricagefout, neem contact op met de winkel waar u de Bio-ethanolhaard heeft gekocht.

Garantie wordt uitsluitend verleend op een erkende fabricagefout in combinatie met een geldige aankoopnota.

Schade ontstaan door installatie worden niet vergoed.

De fabrikant kan niet aansprakelijk worden gesteld voor directe of indirecte gevolgschade, zowel ten opzichte van personen of eigendommen.

De garantie komt te vervallen indien een gebrek is ontstaan als gevolg van of voortvloeit uit onoordeelkundig of oneigenlijk gebruik daarvan of gebruik na de houdbaarheidsdatum, onjuiste opslag of onderhoud.

Productspecificaties

Maatvoering: 55 x 73 x 17 cm (hxbxd)
Inhoud reservoir: ca. 1 liter

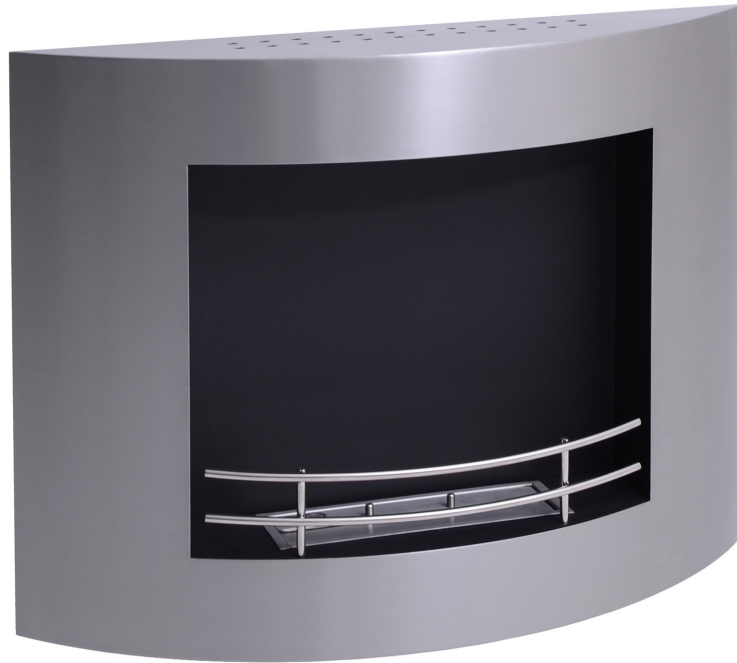


Deze Bio-ethanolhaard bevat geen asbesthoudende producten.

Wij wensen u veel plezier met uw sfeerhaard!

Assembly instructions and operating manual

Bern



Bio-ethanol wall mount fireplace

Important:

Please read the instructions and manual carefully before installation or use of the bio-ethanol fire and retained for future reference.

This manual is part of the device and should be stored with it. In case of sale to a third party, these instructions for use should be supplied with the product.

Liability will not be accepted and the warrant shall not apply in cases of improper use or failure to follow the safety instructions.

For assistance or additional information, contact a qualified technician, help desk, or sales address.

Assembly instructions and operating manual

Congratulations with the purchase of your bio-ethanol fireplace. You now own a quality product that will provide a cosy atmosphere and many years of enjoyment with proper use.

Benefits of bio-ethanol fireplaces:

- Real flames
- Wide fire
- Heat
- Easy to install
- Maintenance-friendly
- No special provisions, such as flue tubes, are necessary.
- Virtually no emission of pollutants, especially compared to gel en wood fireplaces, for example.

Installation

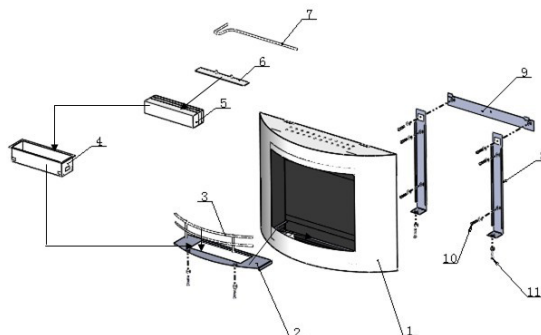
Bio-ethanol fireplaces can be installed almost anywhere – in the living room, of course, but also in a bedroom (live-in) kitchen, in a chalet or mobile home.

The fireplace was designed as a suspension installation. Place the fireplace in a minimum space of 32 cubic meters (Width x Length x Height of the room). Be sure that the space in which the fireplace is placed has sufficient ventilation for the fireplace, which can be distributed across several ventilation openings.

One benefit of bio-ethanol fireplaces is that they are easy to install and relocate. If you change your interior arrangement, you can easily position the fireplace in another location. The investment in a bio-ethanol fireplace is also low, certainly compared to traditional fireplaces and fires. Besides adding atmosphere, the bio-ethanol fireplace provides a pleasant source of supplemental heating. However, the fireplace was not designed as a primary source of heat.

Assembly

- It's recommended at least 2 or more people install the fireplace.
- Before installation, remove the packaging and check to see whether the fireplace is damage free. If this is not the case, you should contact the purchasing address.
- Do not remove the non-flammable panel from the back of the fireplace.
- Only install the fireplace on a vertical, solid, stable and non-flammable rear wall.
- Determine the location in the space where the fireplace should be suspended.
- Only install the fireplace in a minimum space of 32 cubic metres.
- The fire must be hang solid and stable. Before installing the fire, the supplied assembly set has to be used. The assembly consisting of a flat strip with two hooks, two angle strips with a square opening, screws and plugs.
- The flat strip, with the hooks upward direction, should be fixed horizontally on the wall. Use the included level, screws and plugs.
- Hang up the two angle strips vertically with the square holes over the back hooks. The corners are pointing towards you. Screw the angle strips to the wall.
- At the back of the fireplace are two square openings. Hang up the fireplace to the horizontal strip. Make sure the two hooks of the strip hang up in the square hole of the fire. Then, screw the fire at the bottom to the angle strips.
- Place the reservoir in the fireplace with the filling hole at the back.
- As a result of heat formation around the fireplace, the background could start to discolour slightly over time.
- Keep inflammable material at least 50-cm away from the fireplace.



Safety

- Make sure that the fireplace is always affixed securely and horizontally.
- Only install the fireplace against a vertical, stable, non-flammable back wall.
- When you want to fill or top up the reservoir, you should make sure that the fire is not burning and that the reservoir has cooled down completely.
- Use the funnel (supplied) to top up the reservoir.
- Do not smoke while handling the fuel.
- Never use water to extinguish the flames, but deaf the flames by closing the lid of the reservoir only with the supplied hook!
- If any fuel spills during filling, you should remove it before lighting the fireplace.
- You should preferably only use original Livin'Flame 'fuel for bio-ethanol fireplaces' with a maximum alcohol percentage of 90.
- Do not burn other fuels such as methylated spirit, petrol or ethanol from the petrol station in the fireplace.
- Never throw 'fuel for bio-ethanol fireplaces' on a open fire. Stir up the flames never with for example with a bellow.
- Fill the reservoir to 5-mm below the top of the dipstick. When 'fuel for bio-ethanol fireplaces' is heated, it could bubble slightly at first.
- Only use long matches or an extended gas lighter (minimum length: 140-mm) to ignite the fire place.
- Do not keep the fire burning longer than eight hours continually; after burning, allow the fireplace to cool down completely.
- Keep an area of 50-cm free of inflammable material all around the fireplace.
- During burning, the back wall of the fireplace and the reservoir will become extremely hot; do not touch them when the fire is burning.
- In no case should you place (ceramic) branches, stones or the like in the flames/over the reservoir.
- Be careful when wearing inflammable clothing near an open fire.
- Do not store or use inflammable material, liquids and/or gasses near the fireplace when lighting the fire or when it is burning.
- Any adjustments or modifications to the fireplace should only be made by qualified persons.
- Do not place clothing, towels or other objects on the fireplace to dry.
- Do not cover the fireplace during use.
- Before using the fireplace, carefully remove all protective foil.
- Use of the fireplace by children is prohibited. Always supervise children when the fireplace is burning.
- Use of the fireplace by adults under the influence of alcohol, drugs and/or other narcotics, or those not in good psychological or physical conditions, is strongly discouraged.
- After extinguishing the fire, do no touch the reservoir with your bare hands. The reservoir could be very hot and cause burns.
- Liability will not be accepted and the warranty shall not apply in cases of improper use or failure to follow the safety instructions.
- These instructions for use form part of this product and should be stored with it. In case of sale to a third party, these instructions for use should be supplied with the product.
- The burning reservoir and bio-ethanol fuel should not be exposed to direct heat such as direct sunlight or central heating. Keep the bio-ethanol fuel always in a safe, dark place (not to warm).
- Never let the fire burn while you are away.

Use

Bio-ethanol fireplaces are easy to use. Before igniting, always fill the bio-ethanol reservoir to the top of the dipstick. Use always for the bio-ethanol fireplaces bio-ethanol fuel of original Livin'Flame. Use of other brands or types of bio-ethanol fuel could cause unsteady fires, oversized flames and higher temperatures in the fireplace.

Only buy approved qualities of bio-ethanol to burn in your fireplace. Ignite the fuel using a long match or gas lighter (minimum length: 140-mm). Your fire will burn approximately two hours on one liter of fuel.

Attention: 'Fuel for bio-ethanol fireplaces' ignites easier at room temperature than cold fuel. After lighting, it could take up to 10 minutes before the flames turn yellow.

Would you like to (re)fill reservoir? Fill the reservoir shortly before use or deaf the flames first by closing the lid of the reservoir only with the supplied hook! Wait about 30 minutes until the reservoir has reached room temperature.

If you wish to extinguish the fire sooner, place the supplied lid on the reservoir with a single, smooth-sliding motion.

The remaining 'Fuel for bio-ethanol fireplaces' will remain in the reservoir for later use. Leave the lid on the reservoir. The reservoir should always be kept in the fireplace.

You can control the flame height and burn time by partially covering the opening of the reservoir with the lid. To ensure optimum burning, the area in which you light the fireplace should be well ventilated. Avoid draughts along the fireplace, as they could cause unsteady fires, oversized flames and increased fuel consumption.

Upkeep

If you wish to clean the fireplace, make sure that the fire is not burning and that the fireplace has cooled down. You should use a moist (not wet) cloth to clean the fireplace. Always polish the stainless-steel part with a dry cloth. In case of tarnish that is difficult to remove, you can also clean the stainless part with a special stainless-steel cleaning agent. To avoid damaging the top layer, never use abrasive agents to clean the fireplace.

Warranty

Your fireplace carries a two-year warranty from the date of purchase against manufacturing defect, beginning at the date of purchase. In case of a problem, please contact the store where you bought the fireflames.

Warranty will only be honored on manufacturing defect, when you present a valid purchase invoice.

Damages caused by installation will not be reimbursed.

The manufacturer can't be held responsible for any direct or indirect defect consequences, whether in relation to persons or property.

The warranty will be voided if the fireplace was misused or used for other purposes than what they were built for. The warranty will also be voided in case of deterioration or accident that occur following neglect, bad supervision, form altered parts or use after the expiry date.

Product specifications

Dimension: 55 x 73 x 17 cm (hxwxh)
Volume of reservoir: approx. 1 litre

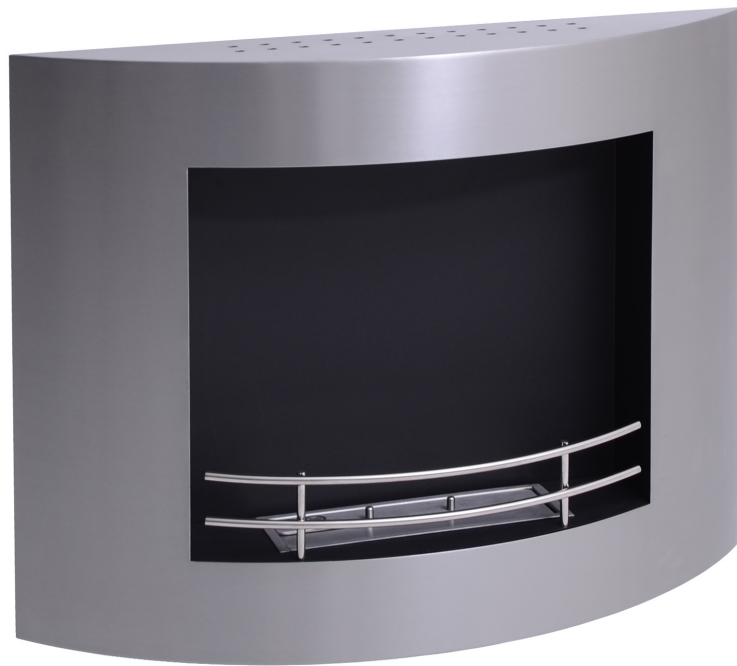


This fireplace does not contain any asbestos products.

We wish you much pleasure with your purchase!

Montageanleitung und Gebrauchsanweisung

Bern



Hängende Bioethanol Feuer

Wichtig:

Lesen Sie sich diese Montageanleitung und Gebrauchsanweisung sorgfältig durch, ehe Sie den Kamin installieren und in Gebrauch nehmen.

Die Anleitung muss in unmittelbarer Nähe des Bioethanol Feuer aufbewahrt werden. Beim Weiterverkauf muss diese Anleitung mitgeliefert werden.

Bei nicht bestimmungsgemäßem Gebrauch oder Nichtbeachtung der Sicherheitsvorschriften ist jegliche Haftung ausgeschlossen und kann kein Anspruch auf Garantie gemacht werden.

Wenn Sie Hilfe oder weitere Informationen benötigen, wenden Sie sich bitte an einen anerkannten Servicetechniker, das Helpdesk oder Ihre Verkaufsstelle.

Montageanleitung und Gebrauchsanweisung

Vielen Dank für den Kauf unseres Bioethanolkamins. Sie haben ein Qualitätsprodukt erworben, das Ihnen bei richtigem Gebrauch jahrelang Freude und eine stimmungsvolle Atmosphäre bringen wird.

Vorteile eines Bioethanolkamins:

- Echte Flammen
- Breites Flammenspiel
- Wärme
- Einfache Montage
- Pflegeleicht
- Kein Rauchgasabzug oder andere spezielle Vorrichtungen erforderlich.
- So gut wie kein Schadstoffausstoß, insbesondere im Vergleich zu beispielsweise Gel- und Holzkaminen.

Installation

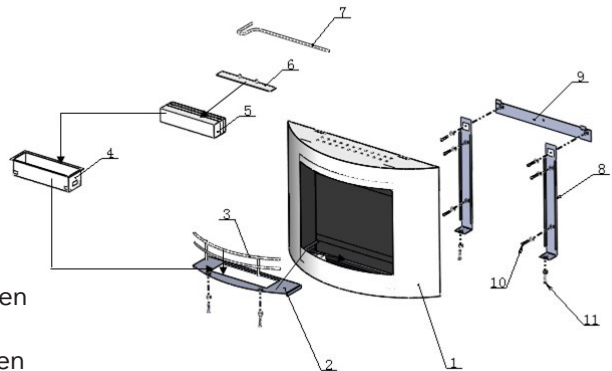
Ein Bioethanolkamin kann überall aufgestellt werden, zum Beispiel im Wohnzimmer, aber auch im Schlafzimmer, der (Wohn-) Küche, in einer Ferienwohnung oder einem Mobilheim.

Der Bioethanolkamin ist zur hängenden Montage gedacht. Der Raum, in dem der Bioethanolkamin aufgehängt werden soll, muss mindestens 32 m³ (BxLxH des Raums) groß sein. Stellen Sie sicher, dass dieser Raum genügend Lüftungsmöglichkeiten hat. Dies dürfen mehrere Lüftungsöffnungen sein.

Einer der Vorteile eines Bioethanolkamins ist, dass er sich einfach installieren lässt und beweglich ist. Wenn Sie Ihre Wohnung anders einrichten, können Sie dem Bioethanolkamin einfach einen anderen Platz geben. Außerdem ist ein Bioethanolkamin – sicher im Vergleich zu traditionellen Kaminen und Öfen – sehr preisgünstig. Außer Atmosphäre verbreiten Bioethanolkamine auch Wärme, genug für eine angenehme Nebenheizung. Der Dekokamin wurde nicht zum Gebrauch als primäre Wärmequelle entwickelt.

Montage

- Der Dekokamin wird am besten von mindestens zwei Personen montiert.
- Entfernen Sie die Verpackung und kontrollieren Sie vor der Montage, dass der Bioethanolkamin unbeschädigt ist. Ist das nicht der Fall, nehmen Sie bitte Kontakt mit Ihrer Verkaufsstelle auf.
- Das nicht brennbare Paneel auf der Rückseite des Bioethanolkamins darf nie entfernt werden.
- Montieren Sie den Bioethanolkamin nur an einer senkrechten, festen, stabilen und nicht brennbaren Wand.
- Bestimmen Sie die Stelle im Raum zum Aufhängen des Bioethanolkamins.
- Hängen Sie den Bioethanolkamin nur in einem Raum mit einem Inhalt von mindestens 32 m³ auf.
- Der Bioethanolkamin muss stabil mit festem Sitz aufgehängt werden. Zur Montage des Kamins muss das mitgelieferte Montageset verwendet werden. Das Montageset besteht aus: einer Montageleiste mit zwei Haken, zwei Winkelblechen mit quadratischer Öffnung und einem Beutel mit Schrauben und Dübeln.
- Die Montageleiste muss mit nach oben zeigenden Haken völlig waagrecht an der Wand befestigt werden. Verwenden Sie dazu die Wasserwaage, Schrauben und Dübel, die im Lieferumfang enthalten sind.
- Hängen Sie die beiden Winkelbleche senkrecht mit den quadratischen Öffnungen über die Haken. Die Winkelbleche müssen auf Sie zeigen. Schrauben Sie die Winkelbleche an der Wand fest.
- Auf der Rückseite des Bioethanolkamins befinden sich zwei quadratische Öffnungen. Hängen Sie den Kamin an der waagerechten Leiste auf. Sorgen Sie dafür, dass die beiden Haken auf der Leiste in die quadratische Öffnungen des Bioethanolkamins fallen. Schrauben Sie jetzt den Bioethanolkamin auf der Unterseite an den Winkelblechen fest.
- Setzen Sie den Behälter mit der Einfüllöffnung auf der Rückseite in den Bioethanolkamin ein.
- Durch die Wärmeentwicklung um den Kamin herum kann der Hintergrund sich nach einiger Zeit eventuell verfärben.
- Brennbares Material sollte immer mindestens 50 cm vom Bioethanolkamin entfernt gehalten werden.



Sicherheit

- Verwenden Sie für die Montage des Bioethanolkamins ausschließlich die mitgelieferte Montageleiste.
- Stellen Sie sicher, dass der Bioethanolkamin immer fest sitzt und waagrecht angebracht ist.
- Montieren Sie den Bioethanolkamin nur an einer senkrechten, festen, stabilen und nicht brennbaren Wand.
- Stellen Sie vor dem Nachfüllen des Bioethanolkamins selbst sicher, dass der Kamin nicht brennt und dass der Brennstoffbehälter ganz abgekühlt ist.
- Verwenden Sie zum sicheren Nachfüllen des Behälters den mitgelieferten Trichter.
- Beim Füllen oder Anzünden der Brenner darf nie geraucht werden.
- Verwenden Sie nie Wasser zum Löschen der Flammen, sondern schließen Sie den Deckel des Brennstoffbehälters mit dem mitgelieferten Haken.
- Wenn Sie beim Füllen Brennstoff verschütten, muss dieser vor Anzünden des Bioethanolkamins wieder entfernt werden.
- Verwenden Sie vorzugsweise den Originalbrennstoff für Bioethanolkamine von Livin'Flame mit einem Alkoholgehalt von maximal 90 %.
- Verbrennen Sie im Bioethanolkamin keine anderen Brennstoffe wie Spiritus, Benzin oder Ethanol von der Tankstelle.
- Schütten Sie den Brennstoff für Bioethanolkamine nie ins offene Feuer. Fachen Sie die Flammen auch nicht mit beispielsweise einem Blasebalg an.
- Füllen Sie den Brennstoffbehälter bis an die Oberkante des Messstabs. Durch die Erhitzung kann der Brennstoff für Bioethanolkamine anfangs ein wenig brodeln.
- Zünden Sie den Bioethanolkamin nur mit langen Streichhölzern oder einem Stabgasfeuerzeug mit einer Länge von mindestens 140 mm an.
- Lassen Sie den Bioethanolkamin nie länger als acht Stunden fortlaufend brennen und lassen Sie ihn anschließend ganz auskühlen.
- Um den Bioethanolkamin herum muss ein Freiraum von 50 cm ohne (brennbares) Material eingehalten werden.
- Während der Bioethanolkamin brennt, werden die Rückwand im Kamin und der Behälter (sehr) heiß und dürfen daher nicht berührt werden.
- Legen Sie in keinem Fall (keramische) Hölzer, Steine oder dergleichen in die Flammen oder über den Brennstoffbehälter.
- Vorsicht mit brennbarer Kleidung in der Nähe von offenem Feuer!
- Bewahren oder verwenden Sie keine entflammenden Materialien, Flüssigkeiten oder Gase in der Nähe des Bioethanolkamins, während er brennt oder angezündet wird.
- Eventuelle Anpassungen oder Änderungen am Bioethanolkamin dürfen nur von befugten Personen vorgenommen werden.
- Lassen Sie keine Kleidung, Handtücher oder anderen Objekte auf dem Bioethanolkamin trocknen.
- Decken Sie den Bioethanolkamin während des Gebrauchs nie ab.
- Entfernen Sie vor Ingebrauchnahme des Bioethanolkamins vorsichtig die gesamte Schutzfolie.
- Es ist verboten, den Bioethanolkamin von Kindern benutzen zu lassen. Kinder müssen immer beaufsichtigt werden, wenn der Bioethanolkamin in Gebrauch ist.
- Es wird dringend davon abgeraten, den Kamin von Erwachsenen, die unter Einfluss von Alkohol, Drogen und/oder anderen Betäubungsmitteln stehen oder sich nicht in guter geistiger oder körperlicher Verfassung befinden, benutzen zu lassen.
- Berühren Sie nach Löschen des Feuers den Brennstoffbehälter nie mit bloßen Händen. Der Behälter kann eine hohe Temperatur haben und dadurch Brandwunden verursachen.
- Bei nicht bestimmungsgemäßem Gebrauch oder Nichtbeachtung der Sicherheitsvorschriften ist jegliche Haftung ausgeschlossen und kann kein Anspruch auf Garantie gemacht werden.
- Diese Gebrauchsanweisung ist Bestandteil des Geräts und muss in unmittelbarer Nähe des Geräts aufbewahrt werden. Beim Weiterverkauf muss diese Gebrauchsanweisung mitgeliefert werden.
- Der brennende Behälter und Brennstoff dürfen nie einer direkten Hitzequelle, zum Beispiel der Sonne oder Zentralheizung, ausgesetzt werden. Bewahren Sie das Bioethanol immer an einem sicheren, nicht zu warmen, dunklen Ort auf.
- Lassen Sie das Feuer nie unbeaufsichtigt brennen.

Gebrauch

Die Bioethanolamine sind gebrauchsfreundlich. Bevor Sie den Kamin anzünden, muss der mitgelieferten Brennstoffbehälter immer bis zur Oberkante des Messstabs, der fest im Behälter montiert ist, gefüllt werden. Füllen Sie den Behälter nur mit Originalbrennstoff für Bioethanolamine von Livin'Flame. Bei Verwendung von Bioethanol eines anderen Herstellers oder Typs kann ein anderes Brennverhalten auftreten, zum Beispiel erhöhter Verbrauch, höhere Flammen und höhere Temperaturen am Bioethanolamin.

Kaufen Sie nur Bioethanol zugelassener Qualität zum Verbrennen in Ihrem Bioethanolamin. Zünden Sie den Brennstoff mit einem langen Streichholz oder besser noch mit einem Stabfeuerzeug mit einer Länge von mindestens 140 mm an. Mit 1 Liter Brennstoff brennt Ihr Kamin dann ca. 2 Stunden lang.

Achtung: Der Brennstoff für Bioethanolamine muss Zimmertemperatur haben, er entzündet sich dann schneller als kalter Brennstoff. Nach der Entzündung kann es eine Weile dauern (bis zu 10 Minuten), bis Sie ein gelbes Flammenspiel sehen.

Wenn Sie den Brennstoffbehälter füllen oder nachfüllen möchten, muss dies kurz vor Gebrauch erfolgen oder muss der Behälter erst vollständig geschlossen werden. Verwenden Sie dazu ausschließlich den mitgelieferten Haken. Warten Sie danach ca. 30 Minuten, bis der Behälter auf Zimmertemperatur abgekühlt ist.

Wenn Sie den Bioethanolamin eher ausmachen möchten, schieben Sie den Deckel mit dem mitgelieferten Haken mit einer fließenden Bewegung in einem Mal über die Behälteröffnung. Der restliche Brennstoff für Bioethanolamine bleibt zum späteren Gebrauch im Behälter zurück. Lassen Sie den Deckel auf dem Behälter. Der Behälter bleibt immer im Bioethanolamin stehen.

Die Flammenhöhe und die Brenndauer können Sie selbst beeinflussen, indem Sie die Behälteröffnung teilweise mit dem Deckel abdecken.

Für eine optimale Verbrennung muss der Raum, in dem der Bioethanolamin verwendet wird, gut gelüftet werden. Achten Sie darauf, dass der Kamin nicht im Zug steht. Dadurch wird das Flammenspiel unruhig mit manchmal großen Flammen und einem höheren Verbrauch.

Pflege

Stellen Sie vor dem Reinigen des Bioethanolamins selbst sicher, dass der Kamin nicht brennt und ganz ausgekühlt ist. Der Bioethanolamin kann mit einem feuchten (nicht nassen) Tuch gereinigt werden. Reiben Sie den Edelstahlteil immer mit einem trockenen Tuch nach. Bei hartnäckigem Anschlag können Sie den Edelstahlteil auch mit einem speziellen Edelstahlreiniger reinigen. Verwenden Sie zur Reinigung des Bioethanolamins nie Scheuermittel, um Beschädigung der Deckschicht vorzubeugen.

Garantie

Auf den Bioethanolamin wird eine Garantie von zwei Jahren ab Kaufdatum gewährt. Nehmen Sie im Fall eines Herstellungsfehlers Kontakt mit der Verkaufsstelle des Bioethanolamins auf.

Garantieansprüche können ausschließlich im Fall eines anerkannten Herstellungsfehlers und unter Vorlage des Kaufbelegs geltend gemacht werden.

Als Folge der Installation entstandene Schäden werden nicht vergütet.

Der Hersteller haftet in keinem Fall für unmittelbare oder mittelbare Folgeschäden, weder in Bezug auf Personen noch auf Eigentümer.

Bei Mängeln, die als Folge von oder anderweitig durch unsachkundigen oder unsachgemäßen Gebrauch entstehen, bei Gebrauch nach Verstreichen des Haltbarkeitsdatums, falscher Lagerung oder Wartung verfällt die Garantie.

Produktspezifikationen

Größe: 55 x 73 x 17 cm (hxbxt)
Behälterinhalt: ca. 1 Liter



Dieser Bioethanolamin enthält kein asbesthaltiges Material.

Wir wünschen Ihnen viel Freude an Ihrem neuen Dekokamin!

Manuel de montage et mode d'emploi

Bern



Cheminée murale bioéthanol

Important:

Veillez lire attentivement l'ensemble du présent manuel de montage et mode d'emploi avant d'installer le foyer et de le mettre en service.

Le manuel doit être conservé à proximité de le foyer bioéthanol. En cas de vente à des tiers, le manuel doit être également fourni.

En cas d'utilisation incorrecte ou de non-respect des consignes de sécurité, toute responsabilité est rejetée et la garantie ne sera pas applicable.

Pour une assistance ou des informations complémentaires, veuillez contacter un monteur agréé, le centre d'assistance ou votre adresse d'achat.

Manuel de montage et mode d'emploi

Nous vous félicitons pour l'achat de votre cheminée au bio-éthanol. Vous venez d'acquérir un produit de qualité qui vous procurera de longues années de plaisir et de convivialité à condition d'en faire le bon usage.

Avantages des cheminées au bio-éthanol:

- Flammes véritables
- Large feu
- Chaleur
- Faciles à installer
- Maintenance aisée
- Ne nécessitent aucun aménagement particulier du genre conduit d'évacuation des gaz de combustion.
- N'émettent pratiquement pas de matières polluantes, surtout comparées aux foyers au gel ou au bois, par exemple.

Installation

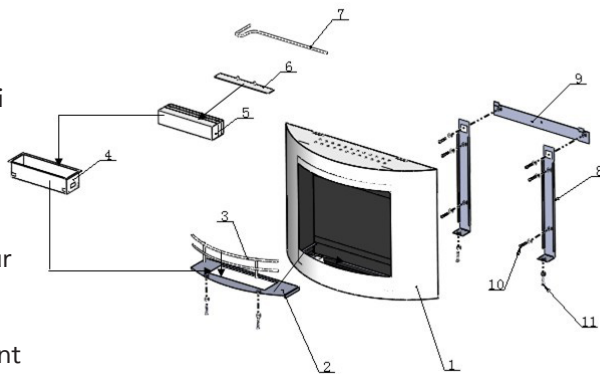
Une cheminée au bio-éthanol peut être installée partout, dans le séjour, mais aussi dans la chambre, la cuisine, le chalet ou le mobil-home par exemple.

Cette cheminée est prévue pour être suspendue. Installez-la dans une pièce dont le volume mesure au moins 32m³ (LxLxH de la pièce). Assurez-vous que la pièce présente des possibilités de ventilation en nombre suffisant, qui peuvent être répartis sur plusieurs ouvertures.

La cheminée au bio-éthanol présente l'avantage de pouvoir être installée et déplacée facilement. Lorsque vous modifiez votre intérieur, il vous sera facile de trouver un nouvel emplacement pour votre cheminée. La cheminée au bio-éthanol présente en outre un investissement faible, surtout comparée aux foyers et cheminées traditionnels. Les cheminées au bio-éthanol créent une ambiance mais donnent aussi une chaleur suffisante pour pouvoir servir de chauffage d'appoint. L'appareil n'a pas été conçu pour servir de chauffage principal.

Montage

- Il est recommandé qu'au moins 2 personnes (ou plus) installent le foyer d'ambiance.
- Ôtez l'emballage et vérifiez avant le montage si la cheminée n'est pas endommagée, sinon, contactez votre revendeur.
- N'enlevez jamais le panneau ignifugé à l'arrière de la cheminée.
- Installez la cheminée impérativement sur un mur vertical, solide, stable et inflammable.
- Déterminez l'emplacement de la cheminée.
- N'installez la cheminée que dans un endroit dont le volume mesure au moins 32m³.
- Déterminez l'endroit de la pièce où le foyer doit être suspendu.
- Le foyer doit être suspendu de manière solide et stable. Pour le montage du foyer, le set de montage également fourni doit être utilisé. Ce set de montage se compose de: 1 bande plate avec 2 crochets, 2 bandes angulaires présentant une ouverture carrée, un sachet de vis et de chevilles.
- La bande plate doit être fixée au mur bien horizontalement, avec les crochets tournés vers le haut. Pour ce faire, utilisez le niveau également fourni, des vis et des chevilles.
- Suspendez les 2 bandes angulaires verticalement avec les ouvertures carrées par-delà les crochets. Les angles doivent être tournés vers vous. Vissez les bandes angulaires sur le mur.
- Sur la face arrière du foyer se trouvent 2 ouvertures carrées. Suspendez le foyer sur la bande horizontale. Veillez à ce que les 2 crochets de la bande tombent bien dans les ouvertures carrées du foyer. Vissez ensuite le foyer dans le bas aux bandes angulaires.
- Placez le réservoir dans le foyer avec l'ouverture de remplissage vers l'arrière.
- La chaleur produite par la cheminée peut légèrement décolorer le mur autour avec le temps.
- Éloignez tout matériau inflammable situé à moins de 50 cm de la cheminée.
- N'installez la cheminée que dans un endroit dont le volume mesure au moins 32m³.



Sécurité

- Utilisez impérativement la barre de fixation fournie pour installer la cheminée.
- Veillez à fixer la cheminée solidement et de niveau.
- Installez la cheminée impérativement sur un mur vertical, solide, stable et inflammable.
- Assurez-vous avant de remplir le réservoir que la cheminée ne fonctionne pas et que le réservoir est complètement refroidi.
- Utilisez l'entonnoir fourni pour remplir le réservoir en toute sécurité.
- Ne fumez bien sûr pas lorsque vous remplissez les brûleurs et/ou lorsque vous les allumez.
- N'éteignez jamais les flammes avec de l'eau, mais fermez le bouchon du réservoir de carburant, uniquement à l'aide du crochet fourni.
- Si vous renversez du combustible lors du remplissage, n'oubliez pas de l'essuyer avant d'allumer la cheminée.
- Utilisez de préférence du combustible pour cheminées au bio-éthanol de la marque Livin'Flame avec un taux d'alcool de 90% maximum.
- N'utilisez pas d'autres combustibles pour la cheminée tels qu'alcool à brûler ou essence ni l'éthanol de la station de service.
- Ne projetez jamais de combustible pour cheminées au bio-éthanol directement dans le feu. Et n'attisez jamais les flammes à l'aide d'un soufflet par ex.
- Remplissez le réservoir jusqu'à 5 mm du bord, soit jusqu'en haut de la jauge. En chauffant, le combustible pour cheminées au bio-éthanol peut bouillonner légèrement.
- Allumez la cheminée uniquement à l'aide d'allumettes ou d'un allumer longs d'au moins 140 mm.
- Ne faites pas fonctionner la cheminée plus de 8 heures d'affilée, puis laissez-la refroidir complètement.
- N'approchez pas de matières inflammables à moins de 50 cm de la cheminée.
- Lorsque la cheminée fonctionne, le fond de la cheminée et le réservoir deviendront extrêmement chauds, il est déconseillé de les toucher.
- Il est formellement déconseillé de poser des branches ou pierres (en céramique) ou autres dans les flammes ou sur le réservoir.
- Méfiez-vous des vêtements inflammables à proximité du feu.
- Ne conservez ou n'utilisez pas de matières, liquides et/ou gaz inflammables près de la cheminée lorsqu'elle est allumée ou fonctionne.
- D'éventuels changements ou modifications sur le réservoir ne doivent être effectués que par des personnes autorisées.
- Ne faites pas sécher de vêtements, serviettes ou autres objets sur la cheminée.
- Ne couvrez jamais la cheminée pendant qu'elle fonctionne.
- Ôtez délicatement l'ensemble des films de protection avant d'utiliser la cheminée pour la première fois.
- Il est interdit de confier l'usage de la cheminée à des enfants. Surveillez toujours les enfants lorsque la cheminée est allumée.
- L'usage de la cheminée par des adultes sous l'influence d'alcool, drogues et/ou autres stupéfiants ou n'étant pas dans un état psychique ou physique adéquat est fortement déconseillé.
- Ne touchez jamais le réservoir à mains nues après avoir éteint le feu. Le réservoir peut être extrêmement chaud et provoquer des brûlures.
- Nous déclinons toute responsabilité en cas d'usage inapproprié ou de non-respect des consignes de sécurité ; dans ce cas la garantie ne s'appliquera pas.
- Cette notice fait partie de l'appareil et doit être conservée à proximité. En cas de revente, n'oubliez pas de la joindre.
- Le réservoir brûlant et le carburant ne peuvent pas être exposés à une chaleur directe, par exemple aux rayons du soleil ou à un chauffage central. Conservez toujours le carburant bioéthanol en un endroit sombre, sûr et pas trop chaud.
- Ne laissez jamais le feu allumé lorsque vous êtes absent.

Emploi

Les foyers au bioéthanol sont simples à utiliser. Avant l'allumage, remplissez toujours le réservoir également fourni jusqu'au-dessus de la jauge qui se trouve fixée dans le réservoir. Remplissez le réservoir avec du 'Carburant pour foyers au bioéthanol' Livin'Flame d'origine.

L'usage d'une autre marque ou d'un autre type de combustible bio-éthanol peut modifier la consommation et augmenter la taille des flammes ou la température dans le foyer.

N'achetez que du bio-éthanol de qualité certifiée pour votre cheminée. Allumez le combustible avec une allumette longue ou, mieux encore, avec un allumeur long d'au moins 140 mm et votre cheminée fonctionnera pendant environ 2 heures sur 1 litre de combustible.

Attention: Le Combustible pour cheminées bio-éthanol sera plus facile à allumer à température ambiante qu'à froid. Une fois le produit allumé, vous devrez attendre un petit moment avant de commencer à voir des flammes, 10 minutes environ.

Vous souhaitez remplir (à nouveau) le réservoir de carburant? Remplissez le réservoir de carburant juste avant d'utiliser l'appareil ou éteignez la flamme en fermant tout d'abord entièrement le réservoir, uniquement à l'aide du crochet fourni! Attendez environ 30 minutes jusqu'à ce que le foyer soit revenu à température ambiante.

Pour éteindre les flammes (avant la fin du combustible) il suffit de glisser le couvercle fourni sur le réservoir dans un mouvement fluide. Le restant de Combustible pour cheminées bio-éthanol restera dans le réservoir jusqu'à la prochaine fois. Laissez le couvercle sur le réservoir qui restera dans le foyer.

Vous pouvez déterminer la hauteur des flammes et la durée du feu en couvrant plus ou moins l'ouverture du réservoir avec le couvercle. Pour obtenir une combustion optimale, il est important de bien ventiler la pièce où est installée votre cheminée. Évitez qu'un courant d'air passe devant le foyer, car il agitera les flammes, peut les attiser et augmenter la consommation.

Entretien

Lorsque vous allez nettoyer le foyer, assurez-vous qu'il soit éteint et complètement refroidi. Vous pouvez nettoyer le foyer à l'aide d'un chiffon humide (non mouillé). N'oubliez pas de lustrer la partie en inox avec un chiffon sec. Vous pouvez éliminer un éventuel dépôt récalcitrant à l'aide d'un nettoyant spécial inox. Ne nettoyez jamais votre foyer avec des abrasifs pour ne pas altérer la couche de finition.

Garantie

Vous disposez de 2 ans de garantie sur votre foyer à partir de la date d'achat. En cas de défaut de fabrication, veuillez contacter le magasin où vous avez acheté le foyer.

La garantie n'est accordée que sur un défaut de fabrication reconnu, s'accompagnant d'une preuve d'achat valable.

Les dommages résultant de l'installation ne sont pas indemnisés.

Le fabricant ne peut être tenu pour responsable des dommages conséquents directs ou indirects, tant par rapport à des personnes que par rapport à des biens.

La garantie tombe si un défaut survient suite à ou en raison d'une utilisation peu judicieuse ou impropre du produit, d'une utilisation ultérieure à la date limite de consommation, d'un stockage ou un entretien inadéquat.

Caractéristiques du produit

Dimensions: 55 x 73 x 17 cm (hxlxp)

Contenance du réservoir: 1 litre environ



Cette cheminée ne contient pas de produits à l'amiante.

Nous vous souhaitons de profiter longtemps de votre cheminée!